

ANEXO

LICITACION PUBLICA Nº 17/2023

EXPEDIENTE Nº 2915-14775/2023

OBRA: CONSTRUCCION COMPLEMENTO MODULO Nº 2 CEMET

CIRCULAR MODIFICATORIA Nº 1

Por la presente, se aclara a todos los oferentes e interesados en participar en la licitación pública de referencia, lo siguiente:

1) Sera Obligación y Deberá estar incluido el presupuesto integral de cada empresa participante, los siguientes ítems que se aclaran a continuación:

Para el rubro carpinterías ítem 8, la contratista deberá contemplar las cantidades y unidades descritas en el computo adjunto.

Para el rubro mesadas ítem 11, la contratista deberá tomar como válidos para su cotización, los planos adjuntos Nº 10.1, 10.2, 10.3, 10.4, 10.5 y 10.6.

2) Sera Obligación y deberá estar incluido el presupuesto integral que cada empresa participante presente, el siguiente ítem que se aclara a continuación:

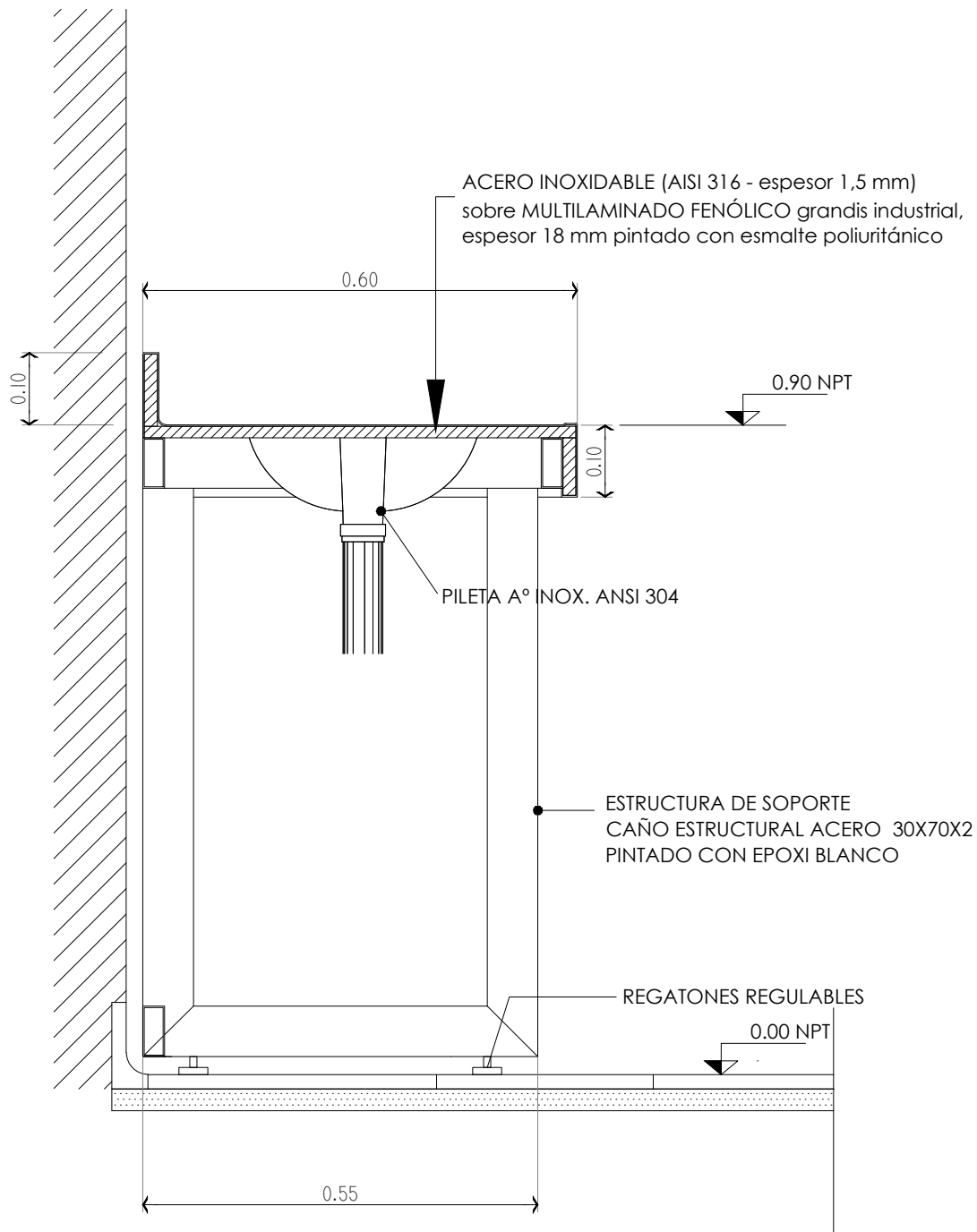
Para la instalación, montaje y puesta en marcha definitiva del nuevo ascensor electromecánico de 5 paradas, la contratista deberá contemplar la construcción del bajo recorrido del ascensor electromecánico a instalar

La misma deberá ser de una profundidad mínima de 1,5 metros y deberá estar construida con muros laterales y piso de hormigón

Las tareas en Subsuelo deberán comprender:

- ***Demolición del suelo del actual estacionamiento en sub-suelo***
- ***Excavaciones***
- ***Retiro de tierra y escombros***
- ***Armado en hormigón de muros y piso en el bajo recorrido***

NOTA: TODAS LAS MEDIDAS Y CANTIDADES SE VERIFICARAN EN OBRA.



ALTA COMPLEJIDAD EN RED
Hospital El Cruce
humanizado
Dr. Néstor Carlos Kirchner

ARQUITECTURA HOSPITALARIA
DIRECCION DE INFRAESTRUCTURA Y TECNOLOGIA

CEMET BLOQUE 2

SECTOR **2**

PLANILLA DE MESADAS

NIVEL: N/A

FECHA: 9/3/22

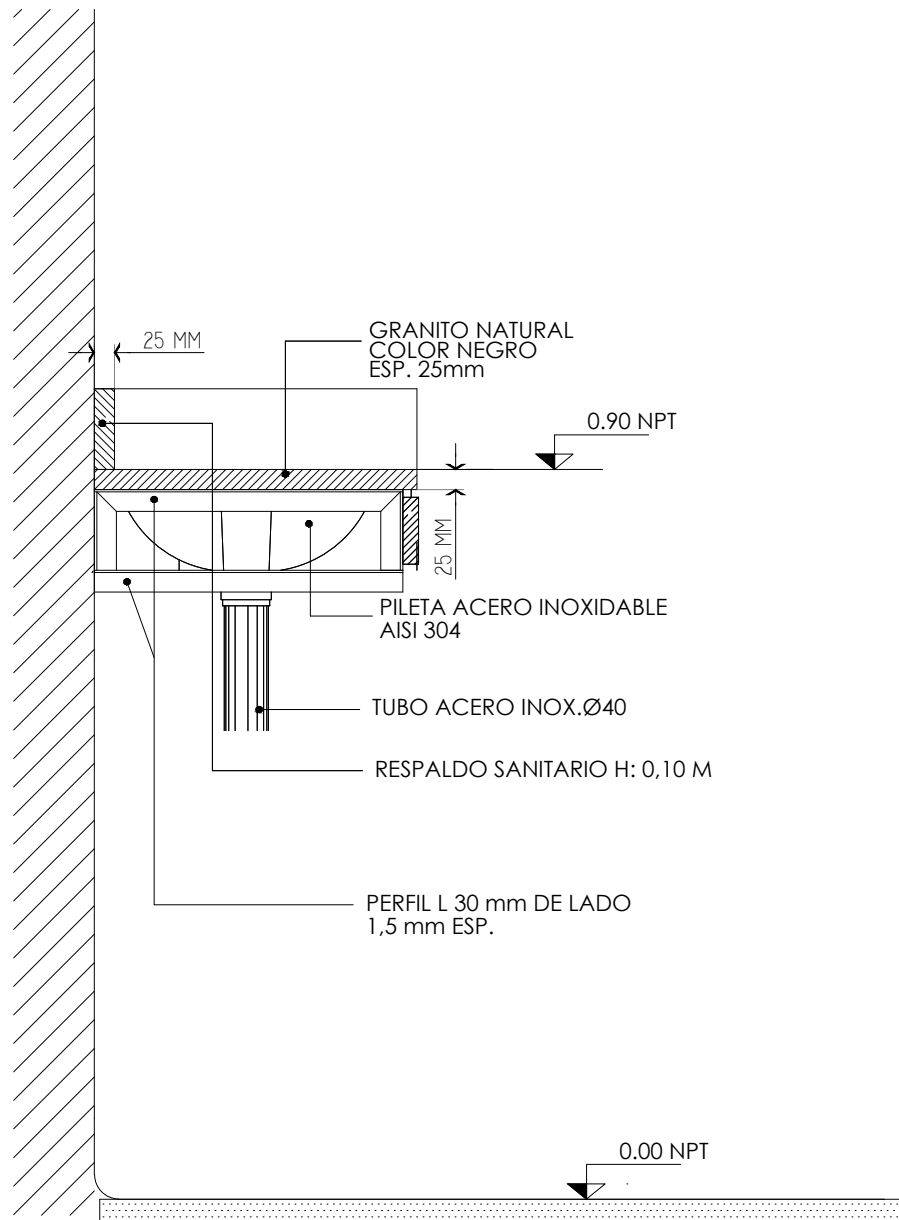
ARCHIVO: CEMET-MESADAS.DWG

REVISION: 9/3/22

ESCALA: 1:20

10.1

NOTA: TODAS LAS MEDIDAS Y CANTIDADES SE VERIFICARAN EN OBRA.



ALTA COMPLEJIDAD EN RED
Hospital El Cruce
humanizado
Dr. Néstor Carlos Kirchner

ARQUITECTURA HOSPITALARIA
DIRECCION DE INFRAESTRUCTURA Y TECNOLOGIA

CEMET BLOQUE 2

SECTOR **2**

PLANILLA DE MESADAS

NIVEL: N/A

FECHA: 9/3/22

ARCHIVO: CEMET-MESADAS.DWG

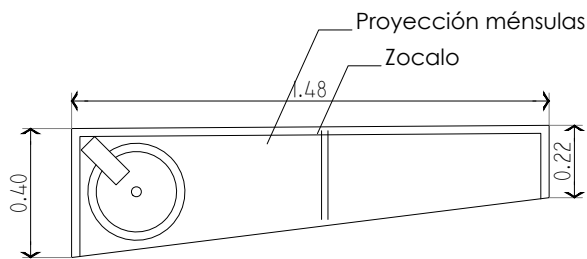
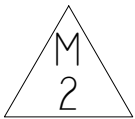
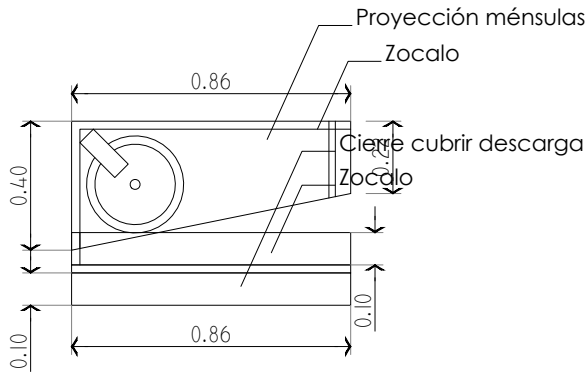
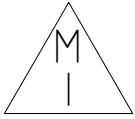
REVISION: 9/3/22

ESCALA: 1:20

10.2

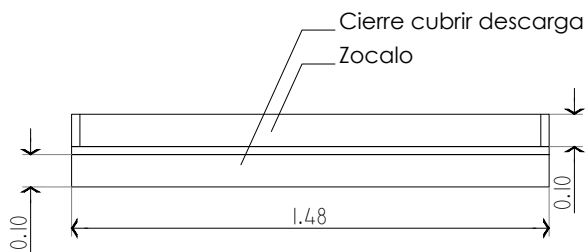
NOTA: TODAS LAS MEDIDAS Y CANTIDADES SE VERIFICARAN EN OBRA.

NIVEL	CANT
PB	1
1RO	1
2DO	1
3RO	1
=	4



NIVEL	CANT
PB	5
1RO	3
2DO	3
3RO	3
=	14

VISTA



MESADAS SANITARIOS

MESADA: GRANITO NEGRO ESPESOR 25 MM

BACHA: ACERO INOXIDABLE AISI 304 . DIAMETRO 26 CM

RESPALDO SANITARIO DE GRANITO NEGRO 25 MM

MENSULA: PERFIL L 30 MM DE LADO ESP 1.5 MM

GRIFERIA TIPO FV PRESSMATIC

ESPEJO BISELADO DE 60 CM SOBRE RESPALDO SANITARIO ANCHO IGUAL A DIMENSION DE MESADA



ARQUITECTURA HOSPITALARIA
DIRECCION DE INFRAESTRUCTURA Y TECNOLOGIA

CEMET BLOQUE 2

SECTOR 2

PLANILLA DE MESADAS GRANITO

NIVEL: N/A

FECHA: 9/3/22

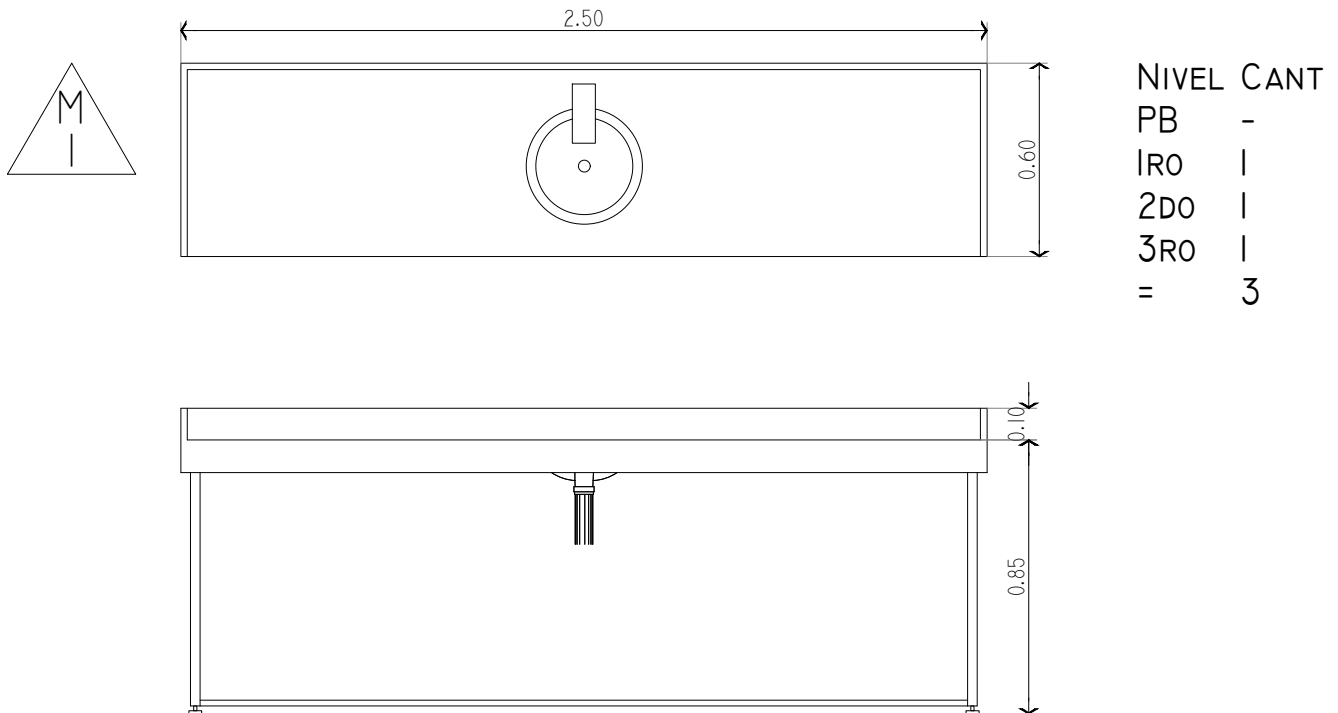
ARCHIVO: CEMET-MESADAS.DWG

REVISION: 9/3/22

ESCALA: 1:20

10.3

NOTA: TODAS LAS MEDIDAS Y CANTIDADES SE VERIFICARAN EN OBRA.



MESADAS OFFICE

MESADA: ACERO INOXIDABLE (AISI 316 - ESPESOR 1,5 MM)

S/MULTILAMINADO FENÓLICO GRANDIS INDUSTRIAL, ESPESOR 18 MM PINTADO CON ESMALTE POLIURITÁNICO

BACHA: ACERO INOXIDABLE IDEM MESADA DIAMETRO 32 CM

GRIFERIA TIPO FV

RESPALDO SANITARIO 100 MM.

ESTRUCTURA CAÑO ESTRUCTURAL 70X30X2MM PINTADO EPOXI BLANCO

REGATONES REGULABLES



ARQUITECTURA HOSPITALARIA
DIRECCION DE INFRAESTRUCTURA Y TECNOLOGIA

CEMET BLOQUE 2

SECTOR **2**

PLANILLA DE MESADAS ACERO INOXIDABLE

NIVEL: N/A

FECHA: 9/3/22

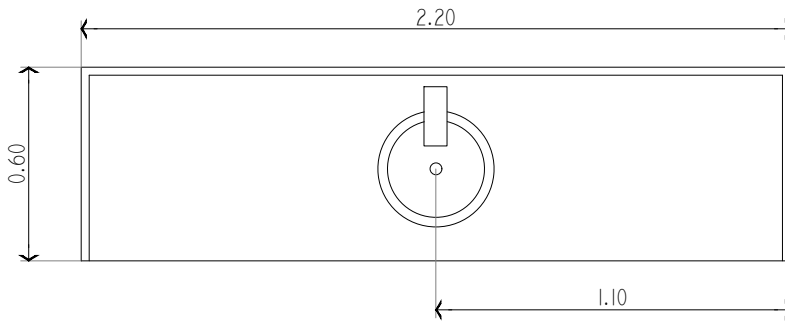
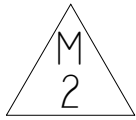
ARCHIVO: CEMET-MESADAS.DWG

REVISION: 9/3/22

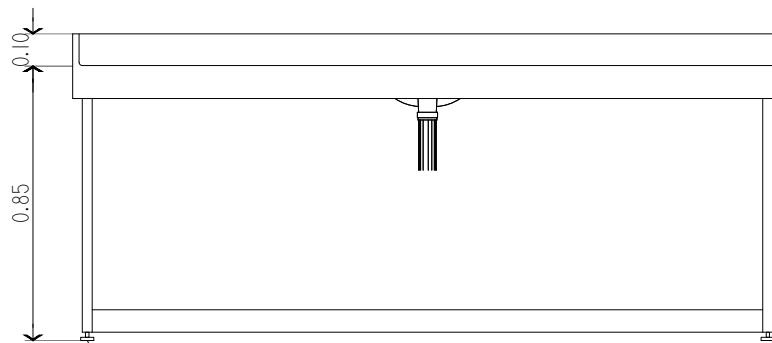
ESCALA: 1:20

10.4

NOTA: TODAS LAS MEDIDAS Y CANTIDADES SE VERIFICARAN EN OBRA.



NIVEL	CANT
PB	-
1RO	3
2DO	-
3RO	3
=	6



Regatones Regulables

MESADAS FILTROS

MESADA: ACERO INOXIDABLE (AISI 316 - ESPESOR 1,5 MM)

S/MULTILAMINADO FENÓLICO GRANDIS INDUSTRIAL, ESPESOR 18 MM PINTADO CON ESMALTE POLIURITÁNICO

BACHA: ACERO INOXIDABLE IDEM MESADA DIAMETRO 32 CM

RESPALDO SANITARIO 100 MM.

ESTRUCTURA CAÑO ESTRUCTURAL 70X30X2MM PINTADO EPOXI BLANCO

REGATONES REGULABLES



ARQUITECTURA HOSPITALARIA
DIRECCION DE INFRAESTRUCTURA Y TECNOLOGIA

CEMET BLOQUE 2

SECTOR **2**

PLANILLA DE MESADAS ACERO INOXIDABLE

NIVEL: N/A

FECHA: 9/3/22

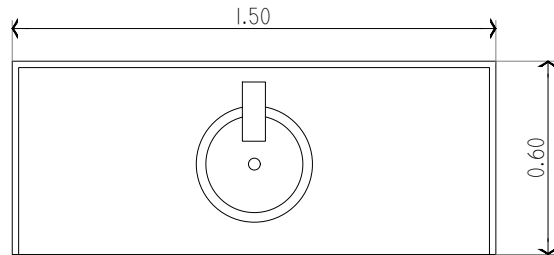
ARCHIVO: CEMET-MESADAS.DWG

REVISION: 9/3/22

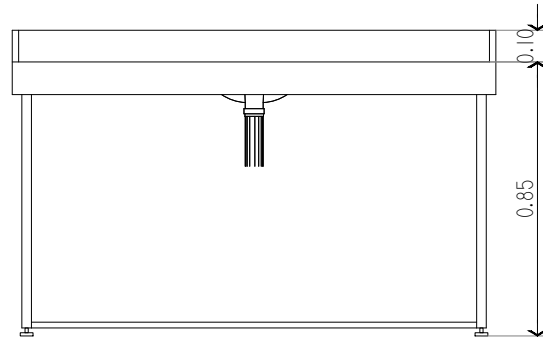
ESCALA: 1:20

10.5

NOTA: TODAS LAS MEDIDAS Y CANTIDADES SE VERIFICARAN EN OBRA.



NIVEL	CANT
PB	-
1RO	-
2DO	5
3RO	-
=	5



MESADAS LABORATORIOS Y ANTECAMARA

MESADA: ACERO INOXIDABLE (AISI 316 - ESPESOR 1,5 MM)

S/MULTILAMINADO FENÓLICO GRANDIS INDUSTRIAL, ESPESOR 18 MM PINTADO CON ESMALTE POLIURITÁNICO

RESPALDO SANITARIO 100 MM. - LA DISPOSICION DIFIERE ENTRE LAS TRES VARIANTES

ESTRUCTURA CAÑO ESTRUCTURAL 70X30X2MM PINTADO EPOXI BLANCO

REGATONES REGULABLES



ARQUITECTURA HOSPITALARIA
DIRECCION DE INFRAESTRUCTURA Y TECNOLOGIA

CEMET BLOQUE 2

SECTOR **2**

PLANILLA DE MESADAS ACERO INOXIDABLE

NIVEL: N/A

FECHA: 9/3/22

ARCHIVO: CEMET-MESADAS.DWG

REVISION: 9/3/22

ESCALA: 1:20

10.6

HOSPITAL DE ALTA COMPLEJIDAD EL CRUCE - CEMET BLOQUE 2
COMPUTO Y PRESUPUESTO

Item	Descripción	Unidad	Cantidad	Unitario	Monto total	Incidencias %
01 PRELIMINAR						
01.01	Replanteo de obra	m2	350,00			
01.02	Obras transitorias, tramitaciones de obra y conexiones de servicios de obra	u	1,00			
01.03	Cerramientos y vallados	ml	380,00			
01.04	Cartel de obra	un	1,00			
01.05	Ingeniería y arquitectura de detalle final ejecutivo y conforme a obra	un	1,00			
01.06	Remoción de obras transitorias	un	1,00			
01.07	Desvio de la instalaciones existentes	un	1,00			
02 CONTRAPISOS Y CARPETAS						
02.01	Contrapiso aliviado esp. 8cm	m2	1105,81			
02.02	Contrapiso de H+ H-8 con pendiente esp. 8cm	m2	246,96			
02.03	Carpeta de nivelación	m2	1352,77			
03 PISOS,UMBRALES Y SOLIAS						
03.01	Mosaico Granítico 40x40 gris	m2	1059,50			
03.02	solía de Granito	m2	56,23			
03.03	Hormigón Peinado exterior esp. 4cm	m2	98,12			
03.04	Zócalo granítico 7x40 gris	ml	1165,34			
04 MUROS						
04.01	Ladrillo cerámico hueco 8x18x33	m2	245,86			
04.02	Ladrillo cerámico hueco 12x18x33	m2	99,23			
04.03	Ladrillo cerámico hueco portante 18x18x33	m2	143,33			
04.04	Ladrillo cerámico hueco 18x18x33	m2	1108,01			
04.05	Tabique de placa de roca de yeso, esp.10cm, con aislación.	m2	627,32			
04.06	Tabique de placa de roca de yeso verde	m3	43,00			
05 REVOQUES Y REVESTIMIENTOS						
05.01 REVOQUES						
05.01.01	Jaharro b/revestimiento	m2	575,51			
05.01.02	Interior completo	m2	1961,35			
05.01.03	Exterior completo	m2	1195,11			
05.02 REVESTIMIENTOS						
05.02.01	Cerámico 30x30 sin bisel	m2	625,12			
05.02.02	Plástico texturado	m2	1195,11			
06 CIELORRASOS						
06.01	Suspendido roca de yeso c/buña perimetral y aislación	m2	582,12			
06.02	Placa vinilica texturada desmontable, sin aislación	m2	401,31			
06.03	Placa desmontable 60x60	m2	199,00			
06.04	Placa acústica desmontable 60x60	m2	180,00			
07 AISLACIONES						
07.01	Aislación hidrófuga horizontal sobre cubierta	m2	275,63			
07.02	Azotado hidrófugo	m2	1195,11			
08 CARPINTERIAS						
08.01	V1.	Un.	21,00			
08.02	V2.	Un.	21,00			
08.03	V3.	Un.	7,00			
08.04	V4.	Un.	20,00			
08.05	V5.	Un.	9,00			
08.06	V6.	Un.	7,00			
08.07	P1.	Un.	2,00			
08.08	P2.	Un.	8,00			
08.09	P3.	Un.	35,00			
08.10	P4. cortafuego	Un.	9,00			
08.11	P5.	Un.	2,00			
08.12	P6.	Un.	17,00			
08.13	P7.	Un.	3,00			
08.14	P8.	Un.	4,00			
08.15	P9.	Un.	7,00			
08.16	P10.	Un.	1,00			
08.17	vidrios 3+3	m2	1225,00			
08.18	vidrios dvh	m2	383,46			
09 PINTURAS						
09.01	Látex en Muros Interiores	m2	2178,75			
09.02	Sobre Cielorraso	m2	554,40			
10 VIDRIOS						
10.01	Espejo de 0.60x0.60 4mm biselado	m2	6,48			
11 MESADAS						
11.01	Granito negro absoluto 2cm con zócalo y frentin	m2	14,70			
11.02	De acero inoxidable con patas de estructura de soporte	m2	16,94			
12 VARIOS						
12.01	Limpieza diaria y final de obra	m2	1300,00			
12.02	Barandas y pasamanos	ml	70,00			

13	INSTALACION DE ELECTRICIDAD CORRIENTES FUERTES				
13.01	Acometida a instalación existente				
13.01.01	Agregados en tablero existente (Bloque 3)	Un.	1,00		
13.01.02	Alimentación desde tablero general modulo 3 hasta modulo 2	Un.	55,00		
13.02	Alimentadores				
13.02.01	Stx.3x70/35	ml	150,00		
13.02.02	Stx.4x10	ml	400,00		
13.03	Tableros seccionales				
13.03.01	TP	Un.	1,00		
13.03.02	Tablero seccional SS	Un.	1,00		
13.03.03	Tablero seccional PB	Un.	1,00		
13.03.04	Tablero seccional 1ºP	Un.	1,00		
13.03.05	Tablero seccional 2ºP	Un.	1,00		
13.03.06	Tablero seccional 3º P	Un.	1,00		
13.03.07	Tablero seccional Azotea	Un.	1,00		
13.03.08	Tablero seccional equipos de aire acondicionado	Un.	1,00		
13.04	Canalizaciones/cableados				
13.04.01	Bandeja portacable perforada 200	ml.	150,00		
13.04.02	Bandeja portacable tipo escalera 300	ml.	220,00		
13.04.03	Bandeja portacable tipo escalera con tapa 300	ml.	50,00		
13.04.04	STX. 3X2,5 POR BANDEJA PARA ILUM. Y TOMAS	ml.	700,00		
13.04.05	CABLE V/A 16 PAT POR BANDEJA	ml.	400,00		
13.04.06	CAJA CON BORNERAS	Un.	32,00		
13.04.07	CANALIZACIONES CAÑOS Y CAJAS	Gl.	1,00		
13.04.08	ALIMENTACION A UNIDADES CONDEN. EN AZOTEA	ml.	200,00		
13.05	Bocas de iluminación y tomacorrientes				
13.05.01	BOCAS DE IUG	Un.	216,00		
13.05.02	BOCAS DE TUG	Un.	390,00		
13.05.03	BOCAS DE TOMA TRIFÁSICO	Un.	15,00		
13.06	Artefactos de iluminación				
13.06.01	ART. PANEL RECT. 1,20 LEDS	Un.	60,00		
13.06.02	ART. CUADRADO 48W LEDS	Un.	122,00		
13.06.03	ART. EMBUTIR REDONDOS18W LEDS	Un.	30,00		
13.06.04	ART. Autonomo de emergencia	Un.	24,00		
13.07	Protección contra contactos directos				
13.07.01	INSTALACIÓN DE PAT	Un.	6,00		
13.08	Pararrayos				
13.08.01	PARARRAYOS INSTALACION COMPLETA	Gl.	1,00		
13.09	Muy baja tensión				
13.09.01	BOCA DE INCENDIO	Un.	80,00		
13.09.02	BOCA DE CCTV	Un.	12,00		
13.09.03	BOCA DE DATOS/TEL.	Un.	240,00		
13.09.04	NUEVO TENDIDO DE FIBRA ÓPTICA	Gl	1,00		
14	CORRIENTES DEBILES				
14.01	Sistema de CCTV s/ pliego	Gl	1,00		
14.02	Detección de incendios s/ pliego	Un.	220,00		
15	INSTALACION TERMOMECANICA-CALEFACCION				
15.01	Equipos Split frio calor , planta baja , 3000 Frig.	Un.	4,00		
15.02	Equipos Split frio calor , planta baja , 4500 Frig.	Un.	3,00		
15.03	Provisión e instalación de ventilador centrífugo para presión negativa	Un.	3,00		
15.04	Conductos de alimentación y retorno	Gl.	1,00		
15.05	Conductos de extracción	Gl.	1,00		
15.06	Provisión e instalación de rejillas y difusores	Un.	68,00		
15.07	Caños de cobre y cable mallado de interconexión	Gl.	1,00		
15.08	Montaje de equipos y puesta en marcha	Gl.	1,00		
15.09	Provisión montaje y conexionado de equipo presurizador de escalera	Gl.	1,00		
15.10	Equipo Roof Top Frio Calor 15 Tn	Un.	3,00		
15.11	Cabina de filtrado tipo CASIBA mediana eficiencia	Un.	1,00		

16	INSTALACION SANITARIA				
16.01	Desagües cloacales				
16.01.01	Cañería de PP DN 200 mm, con accesorios	m.	20,00		
16.01.02	Cañería de PP DN 110 mm, con accesorios	m.	50,00		
16.01.03	Cañería de PP DN 63 mm, con accesorios	m.	60,00		
16.01.04	Cañería de PP DN 50 mm, con accesorios	m.	15,00		
16.01.05	Cañería de PP DN 40 mm, con accesorios	m.	55,00		
16.01.06	Cañería de PP DN 110 mm, ventilación	m.	15,00		
16.01.07	Cañería de PP DN 63 mm, ventilación	m.	20,00		
16.01.08	Cámara de Inspección 60x60, incluye contratapa, marco y tapa	Un.	4,00		
16.01.09	tapa de inspección de piso/pared CPP DN 110 mm, incluye marco y contratapa	Un.	4,00		
16.01.10	Pileta de Piso Abierta CPP DN 63 mm, incluye marco y reja	Un.	28,00		
16.01.11	Boca de acceso CPP DN 63 mm, incluye marco y tapa	Un.	6,00		
16.01.12	Sifón Simple para Pileta de Cocina	Un.	6,00		
16.01.13	Conexión a red externa existentes, incluye: excavación de suelo, pileta	Un.	1,00		
16.02	Desagües de condensado de aire acondicionado				
16.02.01	Cañería de PP DN 40 mm, suspendidos, con accesorios y fijaciones.	m	120,00		
16.02.02	Conexiones a PPA, cañería secundaria y/o pluvial en cada nivel	Gl.	1,00		
16.03	Desagües pluviales				
16.03.01	Cañería de PVC DN 160 mm	m	8,00		
16.03.02	Cañería de PVC DN 110 mm	m	52,00		
16.03.03	Embudos en azotea	Un.	3,00		
16.04	Agua fría				
16.04.01	Cañería de PPN DN 32 mm	m	50,00		
16.04.02	Cañería de PPN DN 25 mm	m	26,00		
16.04.03	Cañería de PPN DN 20 mm	m	66,00		
16.04.04	Válvula Esférica DN 32	Un.	4,00		
16.04.05	Válvula Esférica DN 25	Un.	3,00		
16.04.06	Válvula Esférica DN 20	Un.	8,00		
16.04.07	Llave de paso con campana DN 20	Un.	16,00		
16.04.08	Conexión con red de externa. Incluye llave ppal, accesorios,	Gl.	1,00		
16.05	Agua caliente				
16.05.01	Cañería de PPN DN 25 mm	m	0,00		
16.05.02	Cañería de PPN DN 20 mm	m	0,00		
16.05.03	Válvula Esférica DN 25	Un.	0,00		
16.05.04	Llave de paso con campana DN 20	Un.	0,00		
16.05.05	Conexión con red de externa. Incluye llave ppal, accesorios,	Gl.	0,00		
16.06	Artefactos, griferías y accesorios				
16.06.01	Inodoros pedestal con asiento y tapa	Un.	18,00		
16.06.02	Inodoros para mov. red. línea Espacio con asiento,tapa,barrates y asiento abatible	Un.	1,00		
16.06.03	Pileta p/mov.red. ferrum línea espacio	Un.	1,00		
16.06.04	Bacha acero inoxidable 0.30m,espesor 1,25mm,calidad AISI 304.	Un.	18,00		
16.06.05	Grifería de mov.red. tipo monocomando FV 0361.03A	Un.	1,00		
16.06.06	Grifería pressmatic 361 bronce cromado s/mesada	Un.	18,00		
17	INSTALACION CONTRA INCENDIO				
17.01	Equipos				
17.01.01	Conjunto 2 bombas principales y bomba Jockey	Gl.	0,00		
17.01.02	Conexión a tanque de reserva de incendio	Un.	0,00		
17.01.03	E.C.A. de rociadores	Un.	0,00		
17.02	Cañerías para hidrantes y rociadores				
17.02.01	CHRGº Ø 4"	m	10,00		
17.02.02	CHRGº Ø 3"	m	30,00		
17.02.03	CHRGº Ø 2 1/2"	m	55,00		
17.02.04	CHRGº Ø 2"	m	45,00		
17.02.05	CHRGº Ø 1 1/2"	m	50,00		
17.02.06	CHRGº Ø 1"	m	75,00		
17.02.07	Boca de incendio equipadas: Gabinete, wavinu teatro, manguera zu	Un.	10,00		
17.02.08	Rociador automático	Un.	0,00		
17.03	Varios				
17.03.01	Extintor tipo ABC x 5 kg. Polvo químico	Un.	8,00		
17.03.02	Extintor tipo ABC x 5 kg. CO2	Un.	4,00		
	INSTALACIONES DE GAS NATURAL				
17.04	Instalación de gas natural en terraza para equipos de climatización	Un.	3,00		
17.04.02	Accesorios	Gl.	1,00		
18	MEDIOS DE ELEVACION				
18.01	Ascensor electromecanico de 5 paradas	Un.	1,00		
Total obra				\$	-
TOTAL =					